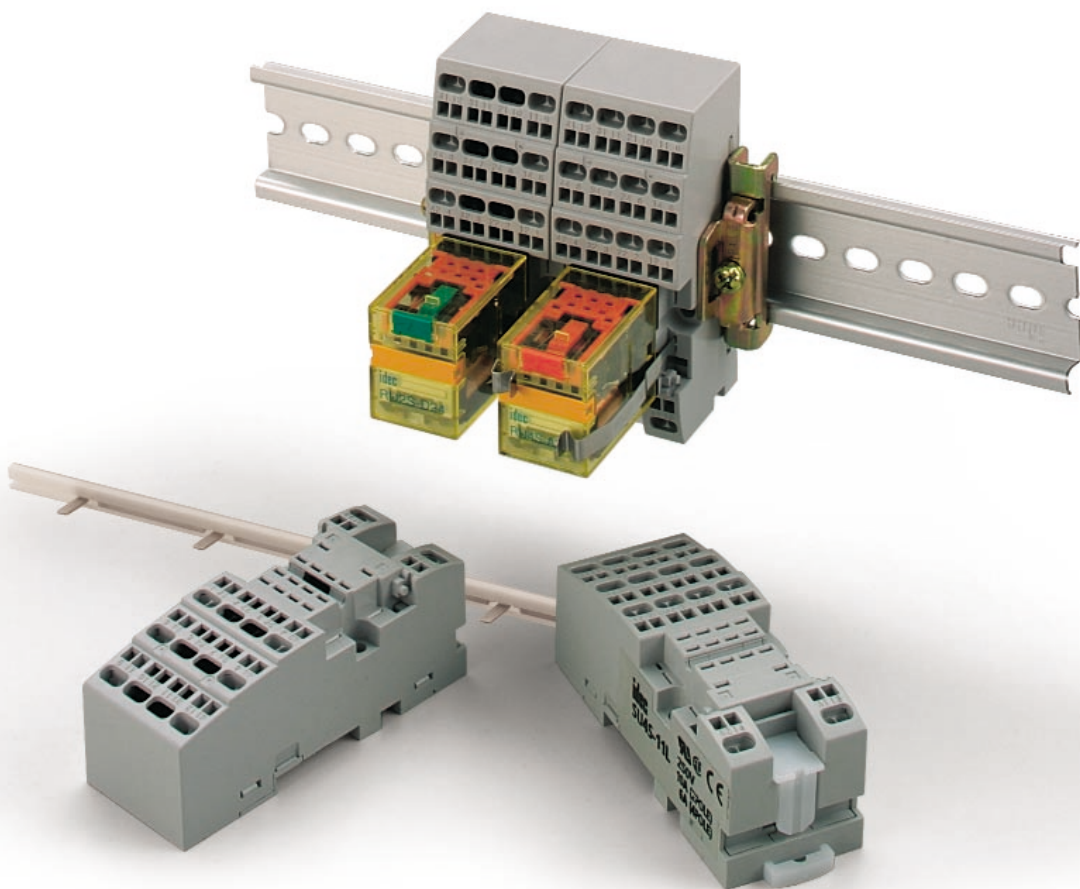


Relaisfassungen SU-Baureihe



Die neuen Relaisfassungen mit Zugfederklemmen

Zugfederklemmen reduzieren die Verdrahtungszeit. Dadurch ergibt sich eine erhebliche Kosteneinsparung im Schaltschrankbau. Die Fassungen sind für 2- und 4-polige Miniaturrelais konzipiert und können auf DIN-Schiene oder Schalttafel montiert werden.

Spulen- und Kontaktseite sind von einander getrennt. Mit der optionalen Verbindungsschiene kann das Spulenpotenzial von

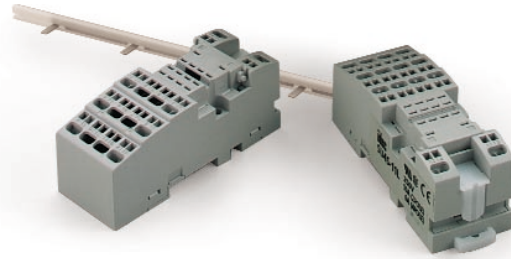
bis zu fünf Relais verbunden werden. Ein zum Lieferumfang gehörender Beschriftungseinsatz erleichtert die Identifikation im Schaltschrank.

Als weiteres Zubehör sind sowohl Halteklammern für die Relais der Baureihen RU und RY als auch für die Miniaturrelais anderer Hersteller lieferbar. Weltweite Zulassungen machen diesen Sockel universell einsetzbar.

Relaisfassungen mit Zugfederklemmen

Features

- 8- und 14-polige Ausführungen
- Für Relais der RU-/RY4-Baureihe, Zeitrelais GT5Y
- Spulen- und Kontaktseite getrennt
- DIN-Schienen- oder Schalttafel-Montage
- 2 Klemmen pro Anschluss
- Beschriftungseinsatz
- Zubehör: Halteklemmern, Verbindungsschiene

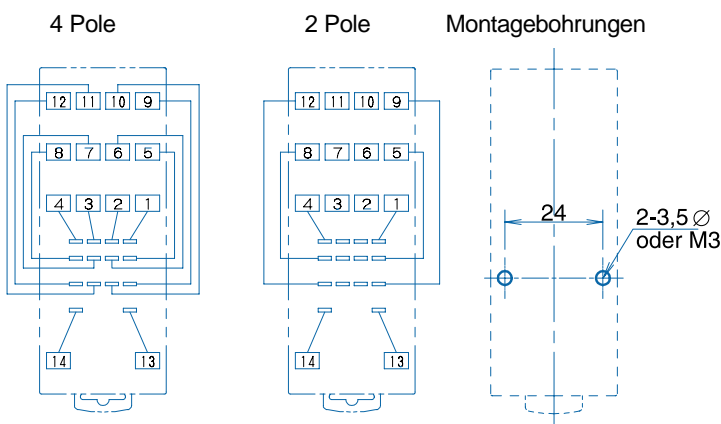


Typen-Nr.	Beschreibung
SU4S-11L	Fassung 14-polig
SU2S-11L	Fassung 8-polig
SU9Z-J5	Verbindungsschiene
SFA-101	Halteklemmer für alle Relais
SFA-202	Halteklemmer für IDEC-Relais

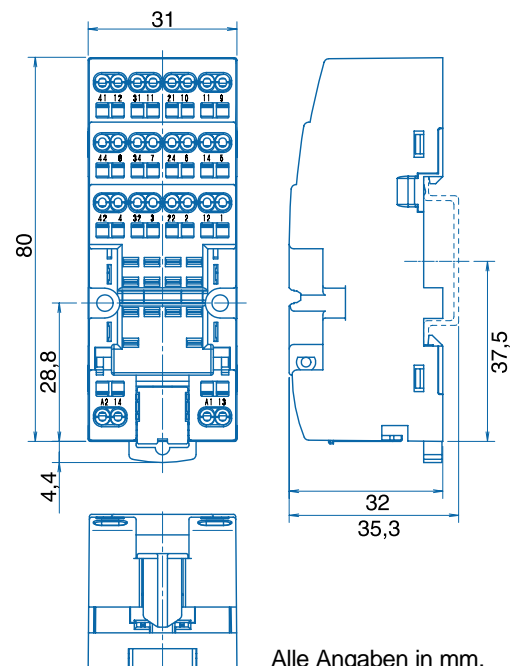
Allgemeine Daten	
• Umgebungstemperatur	-40 bis +55 °C
• Rel. Luftfeuchte	45 bis 85% (keine Kondensation)
• Gehäuse	PPE
• Gehäusefarbe	Grau
• Farbkennung	grau (SU4S-11L) schwarz (SU2S-11L)
• Leitendes Material	Messing
• Anschlussklemmen	Rostfreier Stahl
• Anzahl der Anschlüsse	14 (4-polig), 8 (2-polig)
• Anzahl der Klemmen	28/16 (2 pro Anschluss)
• Art der Anschlüsse	Zugfederklemmen
• Montage	DIN-Schienen, Schalttafel
• Schutzart	IP20
• Zulassungen	CE, UL, cUL

Elektrische Spezifikation	
• Isolationsspannung	250 V AC/DC
• Max. Strom	SU4S: 6 A (mit 4-poligen Relais) SU4S: 10 A (mit 2-poligen Relais) SU2S: 10 A
• Verwendbare Leitungen	Flexibel 0,2 - 1,25 mm ² Starr 0,2-1,5 mm ² AWG 24-16
• Kontaktwiderstand	50mΩ max.
• Erwärmung	Leitende Teile: 55°C max.
• Isolationswiderstand	100 MΩ min. (500 V DC Megger)
• Spannungsfestigkeit	3500 V, 1 Minute
• Stoßspannungsfestigkeit	4000 V
• Vibrationsfestigkeit	50 m/s ² , 10 bis 55 Hz, 0,5 mm Ampl.
• Stoßfestigkeit	1000 m/s ²
• Zugfestigkeit	10 N min. (mit 0,2 mm ² Leitung) 40 N min. (mit 1,5 mm ² Leitung)

Schalt- und Montagediagramme



Abmessungen



Die technischen Daten und sonstigen Beschreibungen dieser Druckschrift können ohne vorherige Ankündigung geändert werden.

TREICHL - ATM Electronic

Auf der Bült 10 - 12
D - 41189 Mönchengladbach

Telefon 02166/958545
Telefax 02166/958537

E-Mail: atm@treichl.de
Internet: www.atm-treichl.de